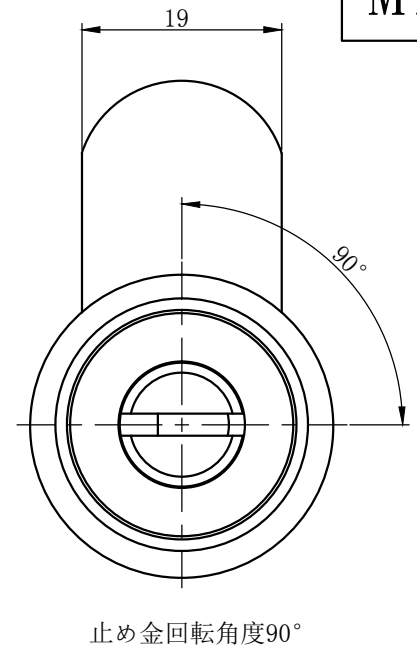
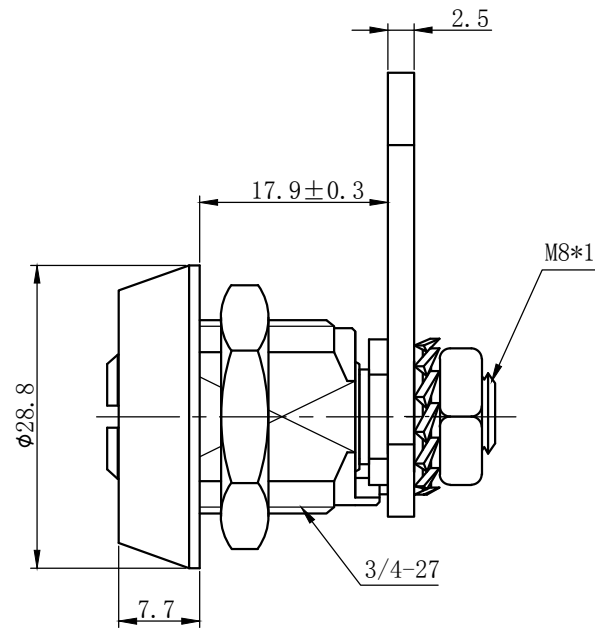
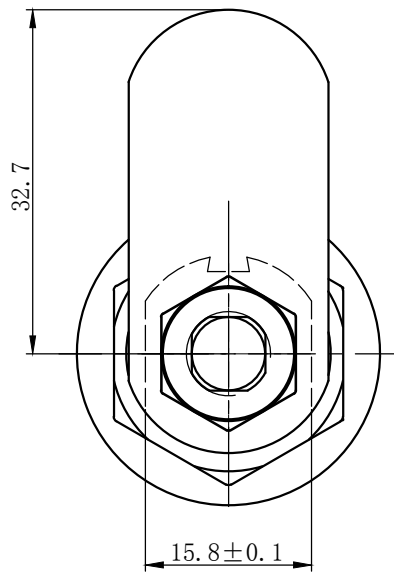


# MT-114BS



パネル穴明け寸法

