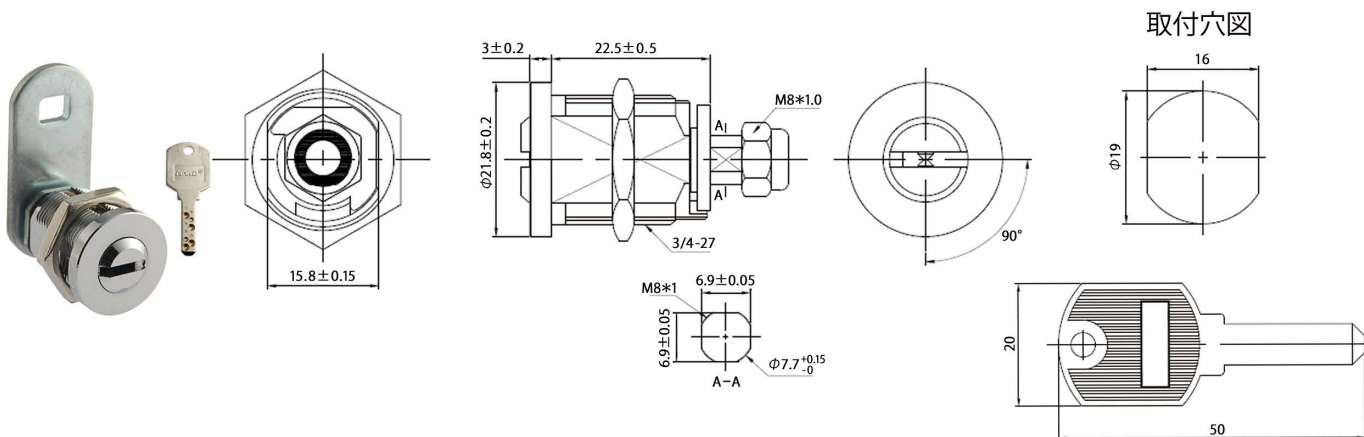
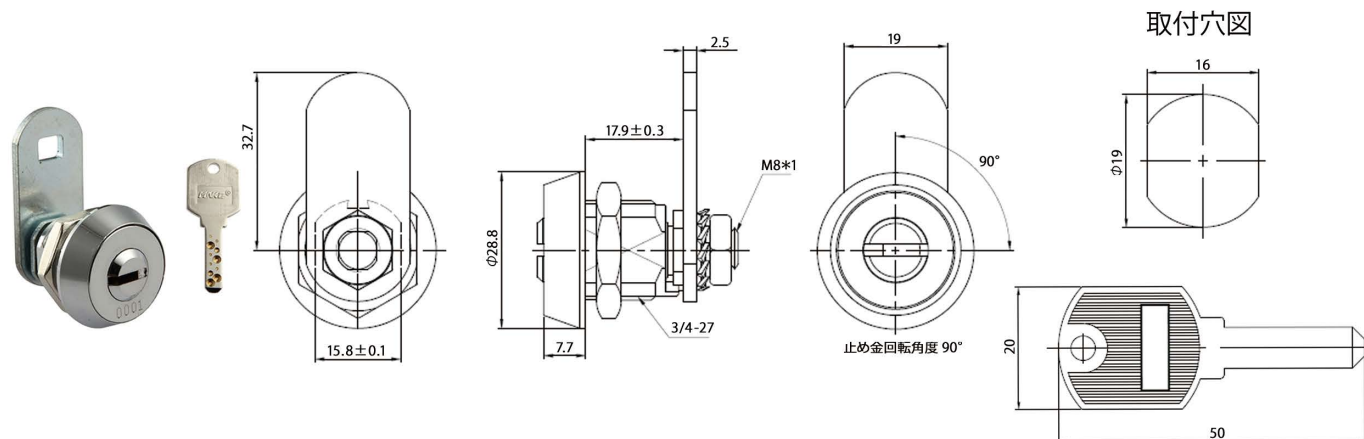




MT-114BM 首下 22.5mm



MT-114BS 首下 17.9mm



特徴

- ピッキングが困難な2列ピン配列構造です
- スムーズなリバーシブル構造です
- 鍵は施錠時のみ抜けるので施錠忘れがありません
- 他と重複しない「止め番」の対応可能です
- カスタマイズ可能です

用途

- 自動販売機
- ATM
- 自動改札機
- 両替機
- 精算機
- パーキングメーター
- アミューズメント機器等

仕様

鍵違い：10,000以上
 一回転角度：右90°(標準) 左90°
 キー抜差位置：施錠位置のみ
 キーシステム：ランダムキー・同一キー
 ROHS：対応

材質・付属品

材質：亜鉛合金・真鍮
 仕上げ：本体/クロムメッキ
 キー/ニッケルメッキ
 付属品：キー2本・止め金